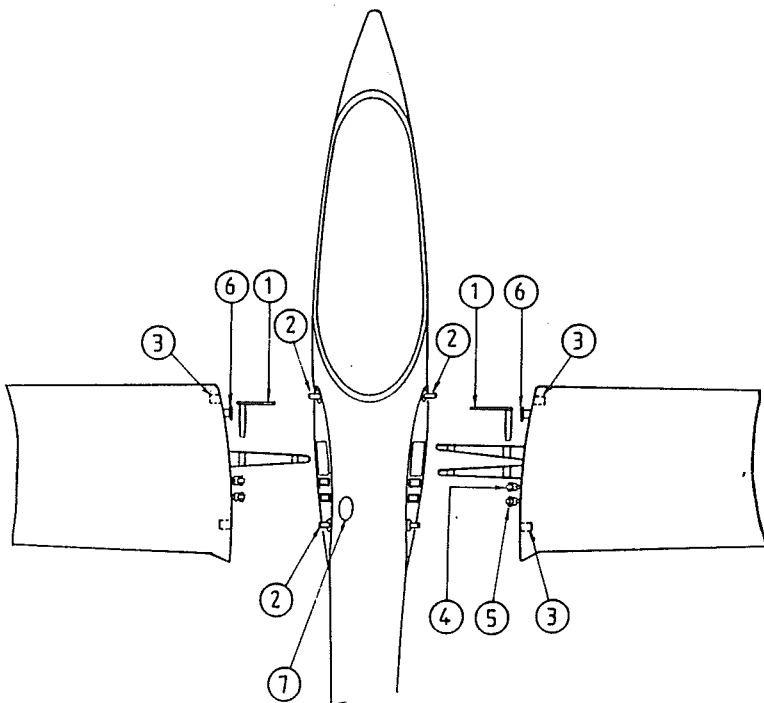


8.2.2 MONTAGE DE LA VOILURE avec branchement automatique des commandes (schéma page 8.5).

- Tous axes et logements doivent être nettoyés et graissés convenablement.
- L'aile droite est positionnée dans le tunnel de fuselage.
- Reposer l'aile droite sur un tréteau au niveau de l'aileron (attention au chapeau d'aile et d'aileron).
- L'aile gauche est emboîtée de la même façon que l'aile droite.
- Engager les axes principaux dans leur logement. Ils doivent pénétrer librement et à la main.
- Attacher la sécurité des axes principaux.
- Emmancher les extrémités d'ailes et claveter. (planeurs centrair 101 P - 101 AP)
- Vérifier la liaison des ailes et le jeu d'emmanchement.
- Raccorder les tuyaux de mise à l'air libre des water-ballasts.

SCHEMA DE MONTAGE DE LA VOILURE (avec branchement automatique des commandes)

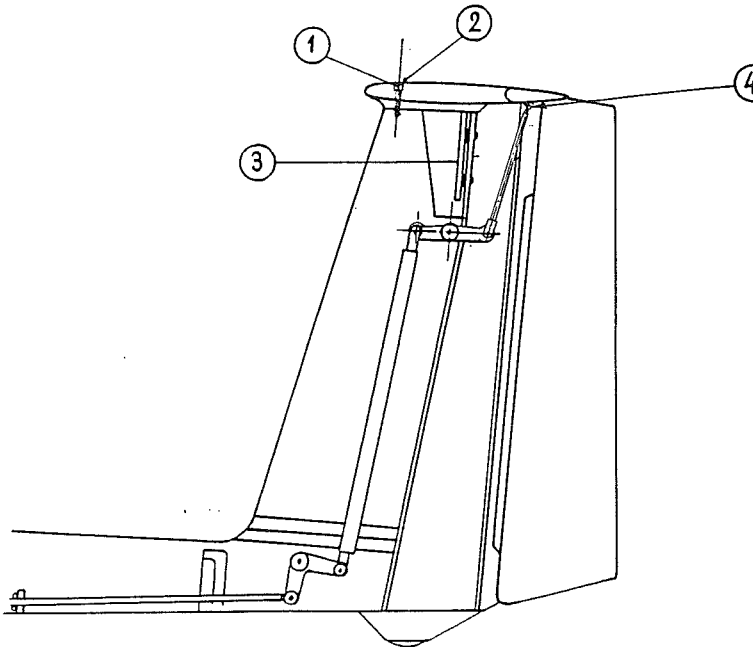
- 1 - Axe de voilure.
- 2 - Pion de raccordement aile fuselage.
- 3 - Douille de raccordement aile fuselage.
- 4 - Guignol de commande d'aérofrein.
- 5 - Guignol de commandes d'aileron.
- 6 - Branchement automatique des water ballast.
- 7 - Trappe de branchement gouvernes.



8.3. MONTAGE DE L'EMPENNAGE HORIZONTAL

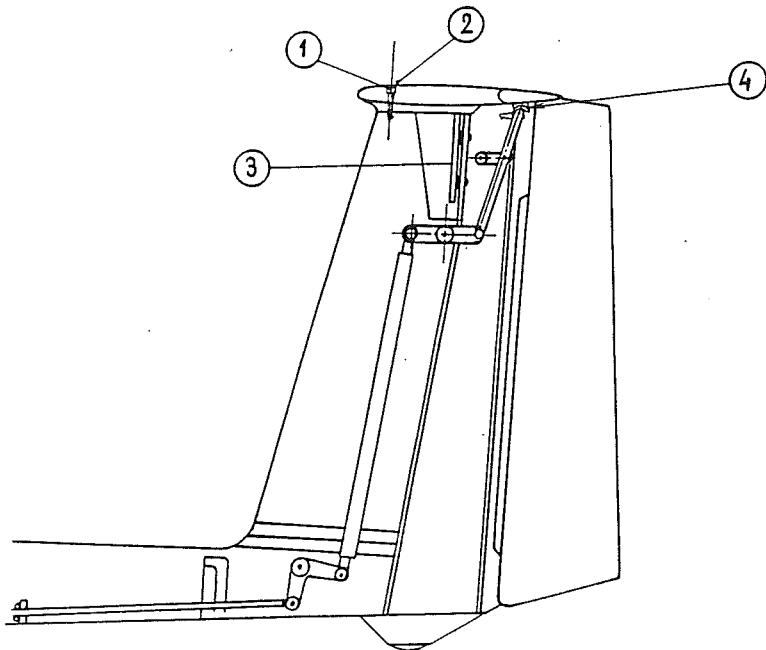
8.3.1 MONTAGE DE L'EMPENNAGE HORIZONTAL (Branchement manuel).

- Se munir de la clé constructeur en forme de T
- Présenter l'empennage dans le puits de dérivation et emboîter les pions de fixation (3).
- Introduire ensuite la vis de bord d'attaque (2) et la serrer avec la clé constructeur. En retirant la clé s'assurer que l'épingle (1) s'insère correctement dans un cran de verrouillage de la tête de vis.
- Brancher la biellette de profondeur sur la rotule l'Hotelier (4) (voir paragraphe 8.4.).



8.3.2. MONTAGE DE L'EMPENNAGE HORIZONTAL (branchement automatique).

- Se munir de la clé constructeur en forme de T
- Présenter la ferrure de l'empennage horizontal dans le puits de dérivation et le poser sur la face d'appui de l'empennage vertical.
- Soulever la gouverne de manière à faire coïncider le logement de la ferrure de commande de profondeur avec les roulements du bras de commande (4). Puis pousser le plan fixe vers l'arrière pour emboîter les pions de fixation (3).
- Introduire ensuite la vis de bord d'attaque (2) et la serrer avec la clé constructeur. En retirant la clé s'assurer que l'épingle de sécurité (1) s'insère correctement dans un cran de verrouillage de la tête de vis.



9.1 INTRODUCTION

Cette section contient les suppléments appropriés nécessaires à la sécurité et à une bonne utilisation du planeur lorsqu'il est équipé de différents systèmes optionnels et équipements fournis sur les planeurs standard.

9.2 LISTE DES SUPPLEMENTS INSERES

Date d'insertion	N° du supplément	Titre du supplément inséré

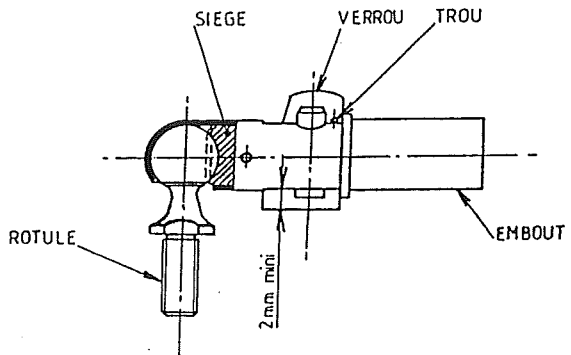
9.3 SUPPLEMENTS INSERES

Voir pages suivantes.

8.4. VERIFICATION FINALE APRES REMONTAGE

- BRANCHEMENT MANUEL DES GOUVERNES.

Il est impératif de vérifier, après chaque mise en place que la connexion de la rotule dans l'embout est réalisée correctement. Pour cela, un trou témoin est aménagé sur le verrou. Lorsque la connexion est correcte, le trou doit être visible et doit permettre la mise en place d'une épingle (réf.400014) ou autres dispositifs, solidaires uniquement du verrou.



- VERROUILLAGE DES AXES.

Axes de voilure : vérifier le bon positionnement du crochet central maintenant les poignées d'axes.

Empennage horizontal : vérifier le bon positionnement du plan fixe et le serrage de la vis de bord d'attaque.

- VISITE PREVOL.

A effectuer comme indiqué au paragraphe 4.1.

A partir de l'habitacle, vérifier le fonctionnement correct de l'ensemble des commandes ainsi que le débatement des gouvernes.

8.5. DEMONTAGE

Procédures inverses au montage.

Ne pas oublier de désaccoupler les commandes en premier lieu (branchement manuel uniquement).

PLANEURS
S N
CENTRAIR

MANUEL DE VOL
101.101P.101A.101AP

CONSTRUCTEUR
S.N.CENTRAIR
Aérodrome
36300 LE B
FRANCE

MANUEL DE VOL

PLANEURS

CENTRAIR 101 - 101 P - 101 A - 101 AP

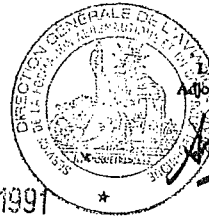
CERTIFICAT DE NAVIGABILITE DE TYPE N° 171

N° DE SERIE 101A063A

IMMATRICULATION F.C.HUC

APPROUVE PAR

LA DIRECTION GENERALE DE
L'AVIATION CIVILE (DGAC)



L'Ingénieur en Chef de l'Armement
Adjoint au Chef de la Division Aéronautique

Date d'approbation : 13 MARS 1991

Alain RICHARD

Le manuel de vol D.G.A.C. est constitué de toutes les pages
marquées "approuvé DGAC" et qui sont soit non codées, soit codées
A

NOTE IMPORTANTE

La valeur pratique de ce manuel dépend entièrement de sa correcte
modification.
Les révisions sont à noter sur la dernière page.
A cette révision, la date d'application du manuel est spécifiée
au dos.

CE DOCUMENT DOIT SE TROUVER EN PERMANENCE A BORD DE L'APPAREIL

APPROUVEE D.G.A.C.

A

dition 3

Révision:

Page: 0.0

LISTE DES PAGES DU MANUEL DE VOL

SECTION	PAGE	AP/N.AP (1)	EDITION/REVISION
0	0.0. (2)	AP	Ed. 3
	0.1. (2)	AP	Ed. 3 Rév. 4
	0.2. (2)	AP	Ed. 3 Rév. 4
	0.3.	N.AP	Ed. 3 Rév. 2
	0.4. (2)	N.AP	"
	0.5.	N.AP	"
1	1.1.	N.AP	Ed. 3
	1.2.	N.AP	"
	1.3.	N.AP	"
	1.4.	N.AP	"
2	2.1.	AP	Ed. 3
	2.2.	AP	Ed. 3 Rév. 3
	2.3.	AP	Ed. 3 Rév. 2
	2.3. bis	AP	Ed. 3 Rév. 2
	2.4.	AP	Ed. 3
	2.5.	AP	"
	2.6.	AP	"
	2.7.	AP	Ed. 3 Rév. 3
	2.8.	AP	Ed. 3 Rév. 3
	2.9.	AP	Ed. 3 Rév. 3
	2.10.	AP	Ed. 3
	2.11.	AP	"
2.12.	AP	"	
3	3.1.	AP	Ed. 3
	3.2.	AP	"
4	4.1.	AP	Ed. 3
	4.2.	AP	"
	4.3.	AP	"
	4.4.	AP	Ed. 3 Rév. 3
	4.5. (2)	AP	Ed. 3
	4.6.	AP	"
	4.7.	AP	"
	4.8.	AP	"
	4.9. (2)	AP	"
5	5.1.	AP	Ed. 3
	5.2.	N.AP	Ed. 3 Rév. 1
	5.3.	N.AP	Ed. 3
	5.4.	N.AP	"

APPROUVE D.G.A.C.

A

LISTE DES PAGES DU MANUEL DE VOL

SECTION	PAGE	AP/N.AP (1)	EDITION/REVISION
6	6.1.	N.AP	Ed. 3
	6.2.	N.AP	"
	6.3. (2)	N.AP	"
	6.4.	N.AP	"
	6.5.	N.AP	"
	6.6.	N.AP	"
	6.7.	N.AP	"
7	7.1.	N.AP	Ed. 3
	7.2.	N.AP	"
	7.3.	N.AP	"
	7.4.	N.AP	Ed. 3
8	8.1.	N.AP	Ed. 3
	8.2.	N.AP	"
	8.3.	N.AP	"
	8.4.	N.AP	"
	8.5.	N.AP	"
	8.6.	N.AP	"
	8.7.	N.AP	"
	8.8.	N.AP	"
9	9.0.	N.AP	Ad. 3 Rév. 4
Voir page 9.0. la liste des suppléments éventuellement inclus dans ce manuel.			

Nota : (1) AP : approuvé D.G.A.C.
N.AP : Non approuvé D.G.A.C.

(2) page codée comportant au moins le code A

Edition 3 sans révision
approuvée D.G.A.C.
le 13 mars 1991

Révision 1 approuvée D.G.A.C.
le 4 novembre 1991

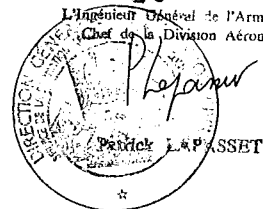
Révision 2 approuvée D.G.A.C.
le 29 mars 1993

Révision 3 approuvée D.G.A.C.
le 25 février 1994

APPROUVE D.G.A.C.

Le 28 JAN. 1985

L'ingénieur Général de l'Armement
Chef de la Division Aéronautique



APPROUVE D.G.A.C.

A

TABLE DES MATIERES

SECTION 0

	<u>Page</u>
Page de garde	0.0
Liste des pages	0.1
Table des matières	0.3

SECTION I - GENERALITES

1.1. Définition	1.1
1.2. Plan trois vues	1.2
1.3. Terminologie	1.3
1.3.1. Signification des vitesses	1.3
1.3.2. Signification des masses	1.4

SECTION II - LIMITATIONS

2.1. Base de certification	2.1
2.2. Limitations d'emploi	2.1
2.3. Vitesses limites en vitesse indiquée	2.2
2.4. Marquage anémomètre	2.3
2.5. Facteurs de charge limite de calcul à la masse maximale	2.3
2.6. Masses	2.4
2.6.1. Masses des planeurs avec ou sans équipement water-ballast	2.4
2.6.2. Masse maxi bagages	2.4
2.7. Centrage	2.5
2.7.1. Limites du centre de gravité	2.5
2.7.2. Récupération du centrage par lest amovible	2.5
2.8. Equipements obligatoires	2.6
2.9. Matériel de lancer	2.6
2.10. Plaquettes de limitations et pictogrammes	2.6
2.10.1 Position des plaquettes et pictogrammes	2.6
2.10.2 Plaquettes de limitations	2.9
2.10.3 Pictogrammes	2.11

SECTION III - PROCEDURES D'URGENCE

3.1.	Sortie de décrochage	3.1
3.2.	Sortie de vrille	3.1
3.3.	Ejection verrière	3.1
	3.3.1. Ejection verrière relevable	3.1
	3.3.2. Ejection verrière emboitable	3.2
3.4.	Evacuation	3.2
3.5.	Divers	3.2

SECTION IV - PROCEDURES NORMALES

4.1.	Visite prévol	4.1
4.2.	Vérification après remontage	4.2
4.3.	Réglage palonnier	4.2
4.4.	Réglage siège	4.2
4.5.	Aération de cabine et dégivrage verrière	4.2
4.6.	Accrochage du câble	4.3
4.7.	Avant décollage	4.3
4.8.	Décollage	4.3
4.9.	Remorquage	4.3
4.10.	Treuillage	4.4
4.11.	Atterrissage	4.4
4.12.	Remorquage de convogage	4.4
4.13.	Vol sous la pluie ou sous la grêle	4.4
4.14.	Remplissage des water-ballasts	4.5
	4.14.1. Méthode avec branchement manuel	4.5
	4.14.2. Schéma remplissage water ballast branchement manuel.	4.6
	4.14.3. Méthode avec branchement automatique	4.7
	4.14.4. Schéma remplissage water ballast branchement automatique.	4.8
	4.14.5. Quantité d'eau maximale autorisée	4.9

SECTION V - PERFORMANCES

5.1.	Etalonnage de l'installation anémométrique	5.1
5.2.	Décrochage	5.2
5.3.	Vent traversier	5.2
5.4.	Polaires des vitesses	5.2

SECTION VI - MASSE ET CENTRAGE

6.1.	Vérification du centrage	6.1
6.1.1.	Pesée	6.1
6.1.2.	Calcul arithmétique	6.3
6.1.2.1.	Exemple de calcul	6.3
6.1.2.2.	Tableau de calcul de centrage	6.4
6.2.	Bras de levier des éléments amovibles	6.5
6.3.	Masse et bras de levier de certains équipements	6.6

SECTION VII - DESCRIPTION

7.1.	Encombrement général	7.1
7.2.	Voilure	7.1
7.3.	Ailerons	7.1
7.4.	Aérofreins	7.1
7.5.	Pennes	7.2
7.6.	Empennage horizontal	7.2
7.7.	Empennage vertical	7.2
7.8.	Atterrisseur	7.3
7.9.	Gueuses de centrage	7.3
7.10.	Prises anémométriques	7.4

SECTION VIII - ENTRETIEN

8.1.	Entretien courant	8.1
8.2.	Montage	8.2
8.2.1.	Montage de la voilure avec branchement manuel des commandes.	8.2
8.2.2.	Montage de la voilure avec branchement automatique des commandes.	8.4
8.3.	Montage de l'empennage horizontal	8.6
8.3.1.	Montage de l'empennage horizontal avec branchement manuel.	8.6
8.3.2.	Montage de l'empennage horizontal avec branchement automatique.	8.7
8.4.	Vérification finale après remontage.	8.8
8.5.	Démontage	8.8

1.1 DEFINITION

Les planeurs Centrair 101- 101P- 101A- 101AP sont des monoplaces de classe standard. Il existe quatre versions.

Centrair 101	Planeur à train fixe
Centrair 101P	Planeur à train fixe et avec penne démontables
Centrair 101 A	Planeur à train rentrant
Centrair 101 AP	Planeur à train rentrant et avec penne démontables

La structure est réalisée en stratifié fibre de verre -résine epoxy.

La voilure a un profil laminaire évolutif.

Les aérofreins sortent uniquement à l'extrados.

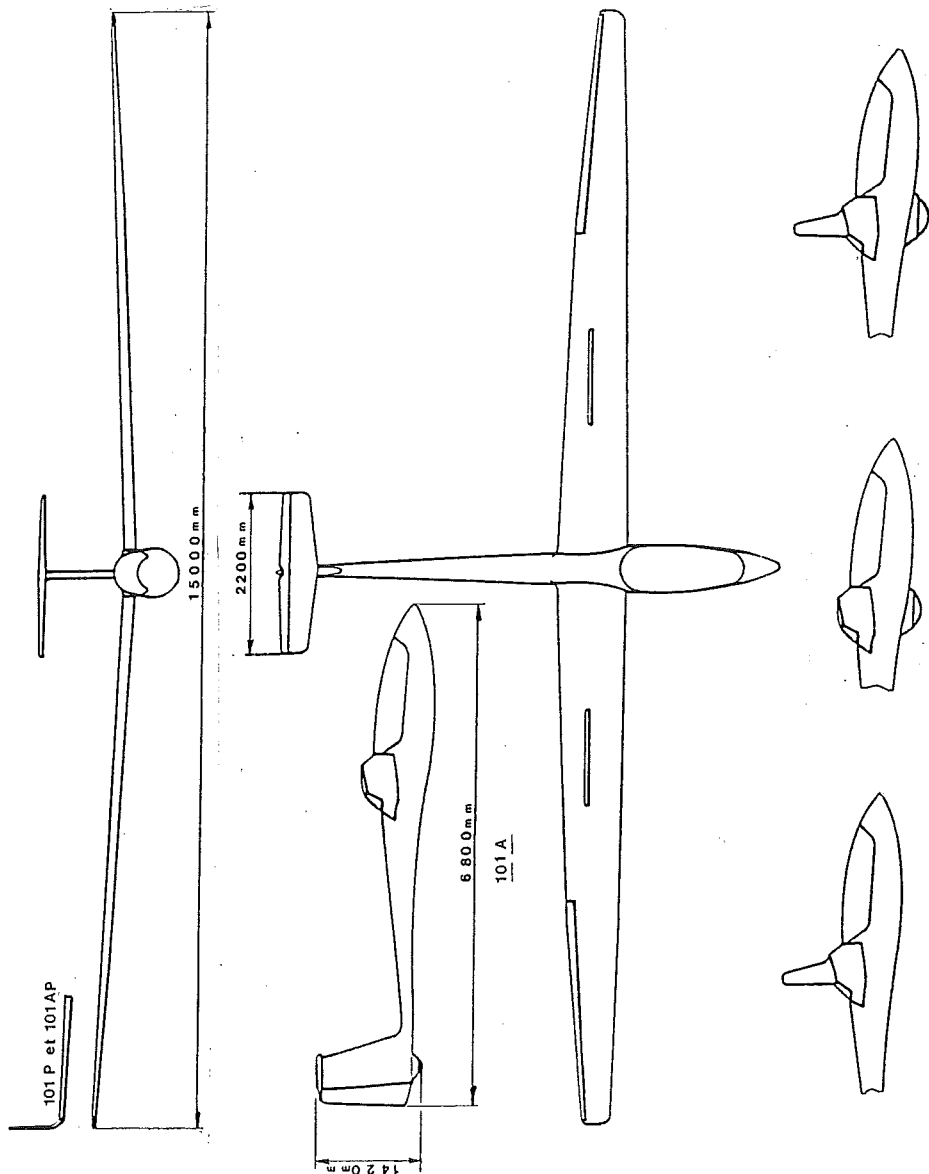
L'empennage est de type en T

Toutes les surfaces extérieures sont protégées par du gelcoat blanc.

Ce planeur est construit pour l'entraînement et la compétition.

Capacité des water-ballasts dans la voilure : 120 litres

1.2. PLAN TROIS VUES



1.3 TERMINOLOGIE

1.3.1 SIGNIFICATION DES VITESSES

Vc	Vitesse conventionnelle, signifie vitesse lue sur l'anémomètre, corrigée des erreurs dues à l'instrument et à l'installation des circuits. La Vc est égale à la vitesse vraie en atmosphère standard au niveau de la mer.
Vi	Vitesse indiquée, signifie vitesse lue sur l'anémomètre tel qu'il est installé à bord du planeur.
Va	Vitesse de manoeuvre, signifie vitesse maxi à laquelle les ailerons et la gouverne de direction peuvent être braqués à fond.
Vne	Vitesse à ne jamais dépasser. A cette vitesse, les gouvernes ne doivent pas être braquées de plus de 1/3 de leur débattement maxi.
Vra	Vitesse maximale en atmosphère turbulente. Ne pas dépasser cette vitesse sauf en air calme et avec précaution. Exemple d'atmosphère turbulente : rotors d'onde de ressaut, nuage d'orage au dessus des crêtes de montagne...
Vt	Vitesse maximale de remorquage.
Vw	Vitesse maximale de treuillage.
Vle	Vitesse maximale avec atterrisseur sorti.
Vlo	Vitesse maximale de manoeuvre du train.

1.3.2 SIGNIFICATION DES MASSES

Masse à vide équipé

C'est la masse du planeur neuf muni des équipements obligatoires. Cette masse varie de quelques kg d'un planeur à l'autre autour de la valeur indiquée en section 2.

Pour un planeur réparé, le lest fixe destiné à corriger une imperfection de centrage est compris dans la nouvelle masse à vide.

Pour un planeur donné, la masse à vide équipée du planeur muni des équipements optionnels est indiquée sur la fiche de pesée.

Charge utile

Elle comprend :

La masse du pilote équipé avec parachute.

La masse des gueuses de correction de centrage (pour pilote équipé de masse inférieure à 70 Kg).

La masse des équipements optionnels.

La charge utile maximum admissible, indiquée en section 2, est égale à la différence entre la masse maxi des éléments non portants et la masse des éléments non portants du planeur muni des équipements obligatoires. Elle correspond à un planeur neuf moyen.

Pour un planeur donné, la charge utile maximum admissible est indiquée sur la fiche de pesée.

NB : L'eau contenue dans les water-ballasts d'ailes ne fait pas partie de la charge utile.

Masse maxi water-ballasts chargés

Cette masse peut être atteinte sans que les water-ballasts soient remplis complètement. Il faut donc en tenir compte lors du changement.

2.1 BASE DE CERTIFICATION

Les planeurs Centrair 101 - 101P - 101A - 101AP ont reçu le 3 juin 1982 le C.D.N. de type n° 171 en catégorie "U" (utilitaire) conformément au règlement JAR 22 édition d'avril 80.

2.2 LIMITATIONS D'EMPLOI

l'exploitation du planeur est approuvée uniquement en
VFR de jour.

SONT INTERDITS:

- les vols acrobatiques y compris les vrilles.
- le treuillage avec le crochet avant.
- le vol water-ballasts pleins par température négative.
- le vol avec les ailes en configuration dissymétrique.
(remplissage des water-ballasts ou pennes)
- l'utilisation d'un anneau de cable autre que celui prévu par le fabricant de crochet.

APPROUVE D.G.A.C.

2.3 VITESSES LIMITEES EN VITESSE INDIOUEE (VI)

- Vitesse à ne pas dépasser sans pennes		Vne	250 km/h	135 kts
*1 - Vitesse à ne pas dépasser avec pennes		Vne	220 km/h	119 kts
- Vitesse de manoeuvre	(a) (b)	Va	170 km/h 163 km/h	92 kts 88 kts
- Vitesse admissible en air agité	(a) (b)	Vra	170 km/h 163 km/h	92 kts 88 kts
- Vitesse maximale de remorquage	(a) (b)	Vt	170 km/h 163 km/h	92 kts 88 kts
- Vitesse max. de treuillage		Vw	120 km/h	65 kts
*2 - Vitesse max. avec atterrisseur sorti		Vle	170 km/h	92 kts
*2 - Vitesse max. de manoeuvre du train		Vlo	170 km/h	92 kts

*1 applicable aux planeurs Centrair 101 P - 101 AP.

*2 applicable aux planeurs Centrair 101 A - 101 AP.

(a) planeurs ayant subi la modification majeure 101-02.

(b) planeurs n'ayant pas subi la modification majeure 101-02.

APPROUVE D.G.A.C.

2.4 MARQUAGE ANEMOMETRE

Trait radial rouge : (Vne sans pennes)	
250 km/h - 135 kts	
Triangle rouge avec un "P" : (Vne avec pennes)	
* 220 km/h - 119 kts	
Arc jaune : plage à utiliser avec prudence en air calme	
début arc :	(a) 170 km/h - 92 kts
	(b) 163 km/h - 88 kts
fin arc :	250 km/h - 135 kts sans pennes
	* 220 km/h - 119 kts avec pennes
Arc vert : plage d'utilisation normale	
début arc :	(c) 88 km/h - 48 kts
	(d) 80 km/h - 43 kts
fin arc :	(a) 170 km/h - 92 kts
	(b) 163 km/h - 88 kts
Triangle jaune : vitesse d'approche la plus basse recommandée	
	(c) 97 km/h - 52 kts
	(d) 90 km/h - 49 kts (water-ballasts vides)

* Applicable aux planeurs Centrair 101 P - 101 AP.

- (a) planeurs ayant subi la modification majeure 101-02.
- (b) planeurs n'ayant pas subi la modification majeure 101-02.
- (c) nouveau marquage appliqué en série à partir du planeur numéroté 101A0433 et pouvant être appliqué à tout planeur.
- (d) ancien marquage.

APPROUVE D.G.A.C.

2.5 FACTEURS DE CHARGE LIMITE DE CALCUL A LA MASSE MAXIMALE

- à 170 km/h - 92 kts (Vi) (a)
163 km/h - 88 kts (Vi) (b)

Maximum positif $n = + 5,3 \text{ g}$
Maximum négatif $n = - 2,65 \text{ g}$

- à 250 km/h - 135 kts (Vi) sans penne

- à 220 km/h - 119 kts (Vi) avec penne

Maximum positif $n = + 4,0 \text{ g}$
Maximum négatif $n = - 1,5 \text{ g}$

* Applicable aux planeurs Centrair 101 P - 101 AP.

(a) planeurs ayant subi la modification majeure 101-02.

(b) planeurs n'ayant pas subi la modification majeure 101-02.

APPROUVE D.G.A.C.

2.6 MASSES

2.6.1. MASSE DES PLANEURS AVEC OU SANS EQUIPEMENT DE WATER BALLAST.

		101 P - 101 AP		
		101 - 101A	Sans pennes	Avec pennes
Masse maximale autorisée		455 kg	455 kg	455 kg
Masse maximale des éléments non portants		235 kg	235 kg	235 kg
Masse à vide équipé (environ)	Sans équipement water-ballast	245 kg	247 kg	250 kg
	Avec équipement water-ballast	251 kg	253 kg	256 kg
Charge utile (environ)	Sans équipement water-ballast	118 kg	118 kg	118 kg
	Avec équipement water-ballast	117 kg	117 kg	117 kg

2.6.2. MASSE MAXI BAGAGES

15 kg arrimés

APPROUVE D.G.A.C.

2.7. CENTRAGE

2.7.1. LIMITES DU CENTRE DE GRAVITE.

230 à 375 mm en arrière de la référence longitudinale.

Références:

Bord d'attaque de l'aile à 20 mm de la nervure d'emplanture vers l'extérieur.

Mise à niveau:

Cale de pente 45/1000 à l'horizontal sur la génératrice supérieure du cône arrière de fuselage du planeur.

2.7.2. RECUPERATION DU CENTRAGE PAR LEST AMOVIBLE.

En cas d'absence d'un calcul spécifique au planeur considéré suivant **section 6** ou fiche de pesée, utiliser le tableau de lest amovible ci-dessous : (masse d'une gueuse 1 kg \pm 20 g).

Nombre de gueuses	Masse mini pilote équipé (kg)
0	70
1	67
2	65
3	63
4	61
5	59
6	57
7	55

Nota : Pour un planeur muni d'équipements optionnels, utiliser les informations de masse et de centrage à vide de ce planeur (cf **section 6** ou **fiche de pesée**) afin de déterminer un nouveau tableau de lest amovible en utilisant les données de la **section 6**.

2.8. EQUIPEMENTS OBLIGATOIRES

- Anémomètre)
- Altimètre) Branchement : voir schéma page 7.4.
- Variomètre)
- Indicateur de dérapage
- Compas

voir liste des équipements en section 6

2.9. MATERIEL DE LANCER

Câble de remorquage

- Résistance nominale maximale 600 kg = 590 daN
- Longueur minimale 30 m

Câble de treuillage

- Résistance nominale maximale (fusible) 600 kg = 590 daN

2.10. PLAQUETTES DE LIMITATIONS ET PICTOGRAMMES

2.10.1. POSITION DES PLAQUETTES ET PICTOGRAMMES

PEGASE ancien modèle :

Voir figure A page 2.7.

PEGASE modèle 90 :

Voir figure B page 2.8.

(Voir légende paragraphes 2.10.2 et 2.10.3.).

APPROUVE D.G.A.C.

Figure A : PEGASE ANCIEN MODELE

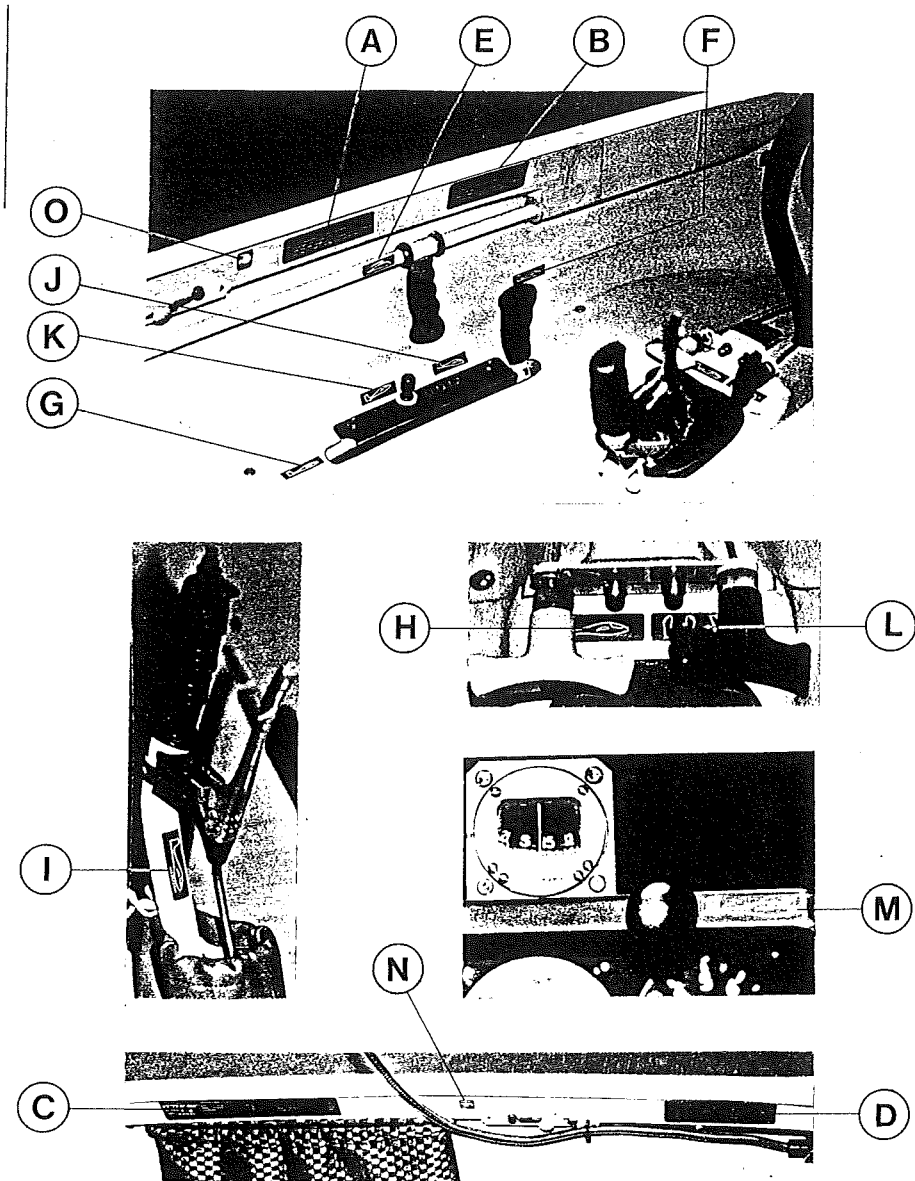
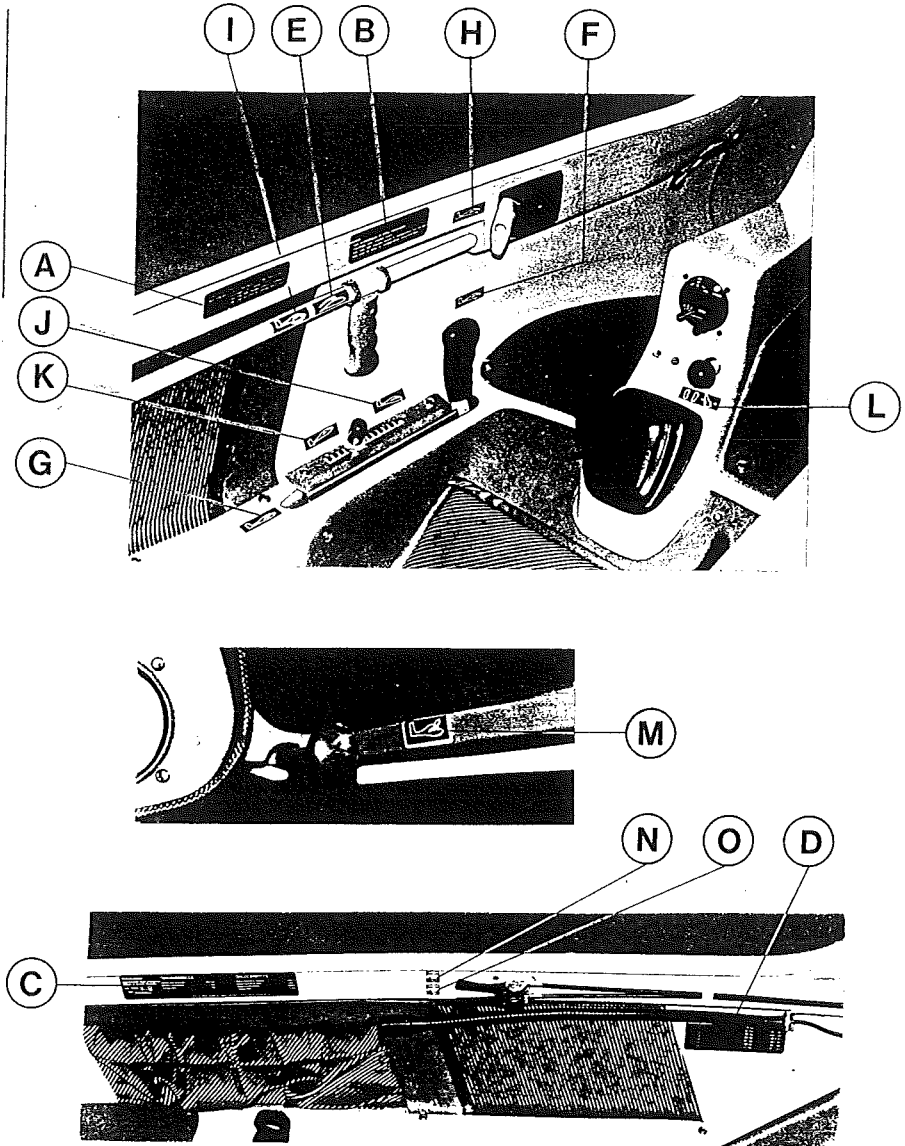


Figure B : PEGASE MODELE 90



2.10.2. PLAQUETTES DE LIMITATIONS

Repère A : LIMITATION D'EMPLOI

VFR de jour autorisé.

Sont interdits :

- Les vols acrobatiques y compris les vrilles
- Le treuillage avec le crochet avant
- Le vol water-ballasts pleins par température négative
- Le vol avec les ailes en configuration dissymétrique

Repère B : LIMITATIONS DE VITESSES

Limitations vitesses (Vi en km/h)		Sans pennes	(*) Avec pennes
Vne	Vitesse à ne jamais dépasser	250	220
Va	Vitesse de manoeuvre	170 (a) 163 (b)	170 163
Vra	Vitesse max. en air agité	170 (a) 163 (b)	170 163
Vt	Vitesse max. de remorquage	170 (a) 163 (b)	170 163
Vw	Vitesse max. de lancement au treuil	120	120
Vlo	Vitesse max. de manoeuvre du train	170	170
Vle	Vitesse max. atterrisseur sorti	170	170
Vbs	Vitesse max. de sortie des aérofreins	250	220

(*) sur planeur 101 P - 101 AP uniquement.

(a) planeurs ayant subi la modification majeure 101-02.

(b) planeurs n'ayant pas subi la modification majeure 101-02.

APPROUVE D.G.A.C.

Repère C : LIMITATION DE MASSE

Masse maximale autorisée	455 kg
Masse à vide équipé	kg
Charge utile	kg

XXX Kg : valeur indiquée pour chaque planeur neuf

Repère D : TABLEAU DE CENTRAGE

Nombre de gueuses	Masse mini pilote équipé (kg)
0	70
1	67
2	65
3	63
4	61
5	59
6	57
7	55

En bordure droite de la soute à bagages :

MASSE MAXI BAGAGES 15 kg arrimés

APPROUVE D.G.A.C.

2.10.3. PICTOGRAMMES

Repère E



AEROFREINS

Repère F



TRAIN D'ATTER
RISSAGE SORTI

Repère G



TRAIN D'ATTER
RISSAGE RENTR

Repère H



LARGAGE DU
CABLE

Repère I



FREIN DE ROUE

Repère J



COMPENSATEUR A
PIQUER

Repère K



COMPENSATEUR A
CABRER

APPROUVE D.G.A.C.

Repère L



REGLAGE PALONNIERS

Repère M



LARGAGE VERRIERE

Repère N



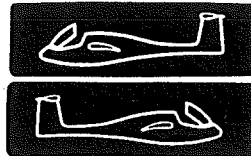
VIDANGE WATER BALLAST GAUCHE

Repère O



VIDANGE WATER BALLAST DROIT

En avant de chaque poignée rouge de chaque côté de la verrière



OUVERTURE VERRIERE

A gauche du bouton gris de ventilation



VENTILATION

APPROUVE D.G.A.C.

3.1. SORTIE DE DECROCHAGE

- 1) Manche vers l'avant.
- 2) Ressource souple.

La perte d'altitude est inférieure à 30 m (100 pieds).

3.2. SORTIE DE VRILLE

- 1) Palonniers à fond dans le sens opposé à la rotation.
- 2) Manche vers l'avant.
- 3) Gauchissement au neutre.
- 4) Ressource souple à vitesse inférieure à la VNE.

Nota : - La sortie des aérofreins est autorisée jusqu'à la VNE. Faire attention lors du déverrouillage des aérofreins à grande vitesse.

- la sortie de vrille est plus ou moins rapide suivant le chargement (masse et centrage). Elle s'effectue en moins de un tour dans tous les cas et la perte d'altitude est au maximum de 80 m. (265 pieds)

3.3. EJECTION VERRIERE

3.3.1 EJECTION VERRIERE RELEVABLE.

- 1) Mettre en avant les 2 manettes rouges (ouverture normale) situées à gauche et à droite de la verrière.
- 2) Tirer la poignée en forme de boule de couleur rouge située sous la visière.
- 3) Pousser la verrière vers le haut.

APPROUVE D.G.A.C.

3.3.2 EJECTION VERRIERE EMBOITABLE.

- 1) Ouvrir les 2 manettes rouges situées à gauche et à droite sur la verrière.
- 2) Pousser la verrière vers le haut.

3.4. EVACUATION

- 1) Ejection de la verrière comme ci-dessus.
- 2) Dégrafer les bretelles.
- 3) Evacuation du coté le plus favorable afin d'éviter l'empennage.
- 4) Ouverture du parachute de sauvetage à une distance suffisante du planeur.

3.5. DIVERS

Sur certains planeurs, des vibrations des ailerons, se traduisant par des oscillations entretenues du manche, peuvent se produire, water-ballasts pleins, autour de 120, 130 Km/h en particulier, en remorqué, manche libre. Si cela arrive, reprendre le manche et vidanger les water-ballasts. L'utilisateur souhaitant remédier à ce phénomène, se rapportera au manuel d'entretien, section 4, paragraphe 4.2.

APPROUVE D.G.A.C.

4.1. VISITE PREVOL

- 1) Ouverture de la verrière
 - 2) Vérification masse et centrage
 - 3) Nombre de gueuses à bord et verrouillage (*)
 - 4) charge de la batterie
 - 5) Essai radio
 - 6) Contrôle des liaisons de commandes et des débattements gouvernes
 - 7) Contrôle du débattement des aérofreins et du verrouillage
 - 8) Contrôle du fonctionnement de l'anémomètre
 - 9) Vérification du harnais
 - 10) Vérification des axes de liaisons voilure (crochet de sécurité)
 - 11) Fermeture verrière (aérofreins restent ouverts)
 - 12) Etat aile droite (points d'articulation des gouvernes) et verrouillage extrémité aile (planeurs Centrair 101 P - 101 AP)
 - 13) Etat fuselage en arrière des ailes
 - 14) Retirer le trolley de queue
 - 15) Contrôle serrage fixation profondeur (clé constructeur)
 - 16) Vérification de la fixation de la liaison rapide de la commande de profondeur (pour version branchement manuel)
 - 17) Etat de la profondeur
 - 18) Etat de la direction
 - 19) Etat aile gauche (points d'articulation des gouvernes) et verrouillage extrémité aile (planeurs Centrair 101 P - 101 AP)
 - 20) Etat du train et des trappes de train (absence de corps étrangers)
 - 21) Vérification du parachute
 - 22) Vérification du fonctionnement crochet
- (*) **IMPORTANT** : Après installation des gueuses, le papillon de serrage doit être vérifié avant chaque décollage et l'épingle de sécurité doit être installée. Si la masse du pilote est supérieure à 85 kg les gueuses doivent être enlevées.

APPROUVE D.G.A.C.

4.2. VERIFICATION APRES REMONTAGE

- Vérifier le verrouillage des axes de la voilure et de la fixation de l'empennage horizontal.
- s'assurer du branchement correct de toutes les gouvernes (voir instructions en section 8).

4.3. REGLAGE PALONNIER

- Pour avancer les palonniers : tirer la poignée de couleur noire à droite du pied de manche et pousser les palonniers en avant, relâcher la tirette, et appuyer sur les palonniers pour les verrouiller.
- Pour reculer les palonniers : ne pas appuyer sur ceux-ci. tirer la poignée noire à droite du pied de manche ce qui ramène les palonniers en position arrière, relâcher la poignée noire et appuyer légèrement sur les palonniers pour les verrouiller.

4.4. REGLAGE SIEGE

- Un dossier de siège réglable au sol est prévu. L'ajuster pour chaque pilote et vérifier que les 2 tétons sont bien enclanchés.
- Un appui tête optionnel réglable est prévu avec le dossier.
 - * réglage avant-arrière : déverrouillage en poussant vers la droite.
 - * réglage en hauteur : Une pression verticale permet de régler l'appui tête.

4.5. AERATION DE CABINE ET DEGIVRAGE VERRIERE

Deux possibilités d'obtenir une ventilation :

- Utilisation de la commande sur le tableau de bord (tirer pour ouvrir)
- Utilisation de l'écope d'aération sur la verrière

APPROUVE D.G.A.C.

4.6. ACCROCHAGE DU CABLE

L'utilisation d'un anneau TOST est obligatoire. Le positionnement du crochet nécessite une attention particulière lors de l'accrochage de l'anneau. Une traction vers l'avant devra permettre de vérifier le bon arrimage de celui-ci.

4.7. AVANT DECOLLAGE

- Commandes : débattement libre et dans le bon sens
- Aérofreins rentrés et verrouillés
- Compensateur réglé
- Cockpit fermé et verrouillé
- Réglage siège, harnais, palonniers
- Réglage altimètre (QFE, QNH)
- Anémomètre, indication zéro
- Aération fermée.

4.8. DECOLLAGE

Si pour des raisons quelconques, le planeur vient à quitter l'axe de l'avion d'une valeur approximative de 20° par rapport à l'axe du cable, il est nécessaire de larguer immédiatement.

Cette procédure est une consigne de sécurité résultant du positionnement du crochet près du point d'appui principal du planeur au sol.

Il est nécessaire que les bordures de piste soient dégagées avant le départ. Il est recommandé d'effectuer le remorqué avec le crochet avant dans le cas où le planeur en est équipé.

4.9. REMORQUAGE

Lors d'un remorquage avec le crochet arrière, le train doit rester sorti pendant toute la durée du remorquage. La vitesse recommandée en remorquage est 120 km/h (65 kts).

APPROUVE D.G.A.C.

4.10. TREUILLAGE

Le train d'atterrissage ne peut être rentré qu'après le largage du fait de l'emplacement du crochet de treuillage. Par fort vent, le treuillage est recommandé avec water-ballasts chargés.
La vitesse recommandée de treuillage est 110 km/h.

Nota : Le treuillage avec le crochet avant est
INTERDIT

4.11. ATTERRISSAGE

- Sortir le train à une altitude assurant la sécurité.
- L'approche s'effectuera à une vitesse conseillée de 97 km/h (52 kts) (Cette vitesse ne tient pas compte de la force du vent, ni du chargement).
- la finesse ne dépasse pas 5 dans la configuration suivante
 - Aérofreins ouverts en grand.
 - Vitesse indiquée : 97 km/h (52 kts).

4.12. REMORQUAGE DE CONVOYAGE

A la vitesse maximale de remorquage $V_t = 170$ ou 163 km/h (92 ou 88 kts) (voir § 2.3) et en atmosphère agitée, il est recommandé de mettre :

- Train sorti.
- Compensateur en position à piquer.

S'il y a rattrapage de l'avion remorqueur, entrouvrir les aérofreins (faire attention lors du déverrouillage) ou mettre le planeur en légère attaque oblique.

4.13. VOL SOUS LA PLUIE OU SOUS LA GRELE

L'eau ou la glace pouvant se déposer sur la voilure détériorent les caractéristiques aérodynamiques du planeur. Il est nécessaire d'en tenir compte en vol (diminution de la finesse), et en approche où la vitesse doit être majorée d'environ 10 km/h (5 kts).

APPROUVE D.G.A.C.

4.14. REMPLISSAGE DES WATER-BALLASTS (si planeur équipé)

4.14.1 METHODE AVEC BRANCHEMENT MANUEL

- Positionner le planeur en position aile haute.
- Ouvrir le robinet de vidange de l'aile haute.
- Emboîter dans l'orifice d'évacuation situé à l'arrière de l'atterrisseur, côté aile haute, un tuyau souple du diamètre correspondant.
- Fixer un entonnoir à l'autre extrémité du tuyau souple et effectuer le remplissage.
- Après avoir introduit la quantité d'eau nécessaire, fermer le robinet.
- Pour l'autre aile, opération identique.

NE JAMAIS EFFECTUER UN REMPLISSAGE SOUS PRESSION

NB : Si les water-ballasts peuvent être remplis sans dépasser la masse maxi autorisée (cf. tableau page 4.9), le décollage ballasts pleins est recommandé pour éviter un balourd.

Nota : Si les leviers de vidange des water-ballasts sont situés à gauche et à droite du cockpit :

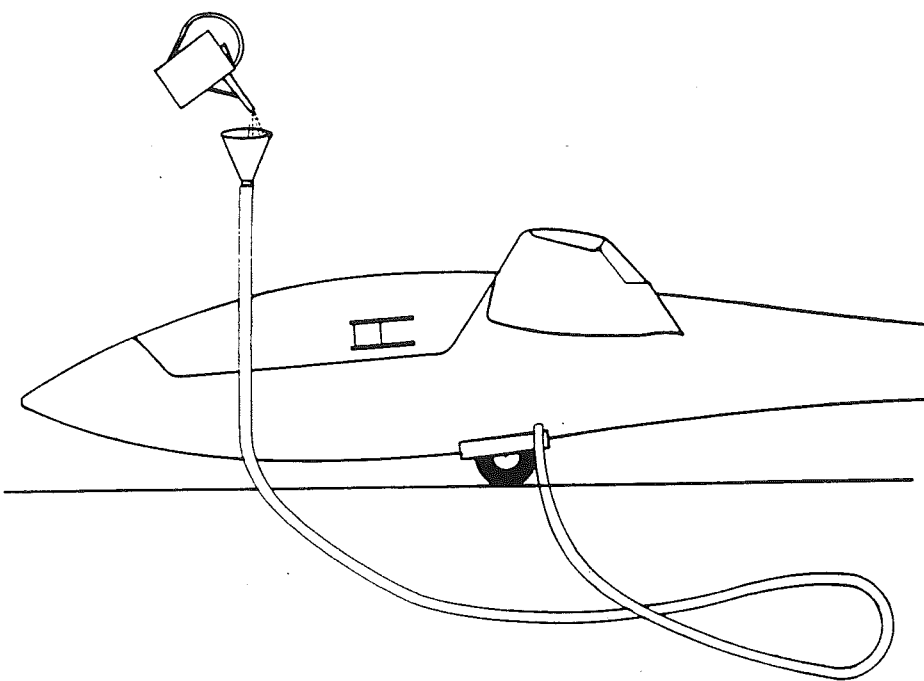
le levier droit ouvre le ballast gauche
le levier gauche ouvre le ballast droit

S'ils sont superposés côté droit du cockpit :

le levier supérieur ouvre le ballast gauche
le levier inférieur ouvre le ballast droit

APPROUVE D.G.A.C.

4.14.2 SCHEMA REEMPLISSAGE WATER BALLAST BRANCHEMENT MANUEL



APPROUVE D.G.A.C.

4.14.3 METHODE AVEC BRANCHEMENT AUTOMATIQUE

- Positionner le planeur en position aile haute.
- Ouvrir le robinet de vidange coté aile haute.
- Emboîter dans l'orifice d'évacuation situé sous l'aile haute, un tuyau de diamètre correspondant.
- Fixer un entonnoir à l'autre extrémité du tuyau souple et effectuer le remplissage.
- Après avoir introduit la quantité d'eau nécessaire, fermer le robinet.
- Pour l'autre aile , opération identique.

NE JAMAIS EFFECTUER UN REMPLISSAGE SOUS PRESSION

NB : Si les water ballasts peuvent être remplis sans dépasser la masse maxi autorisée (cf. tableau page 4.9), le décollage ballasts pleins est recommandé pour éviter un balourd.

Nota : Si les leviers de vidange des water-ballasts sont situés à gauche et à droite du cockpit :

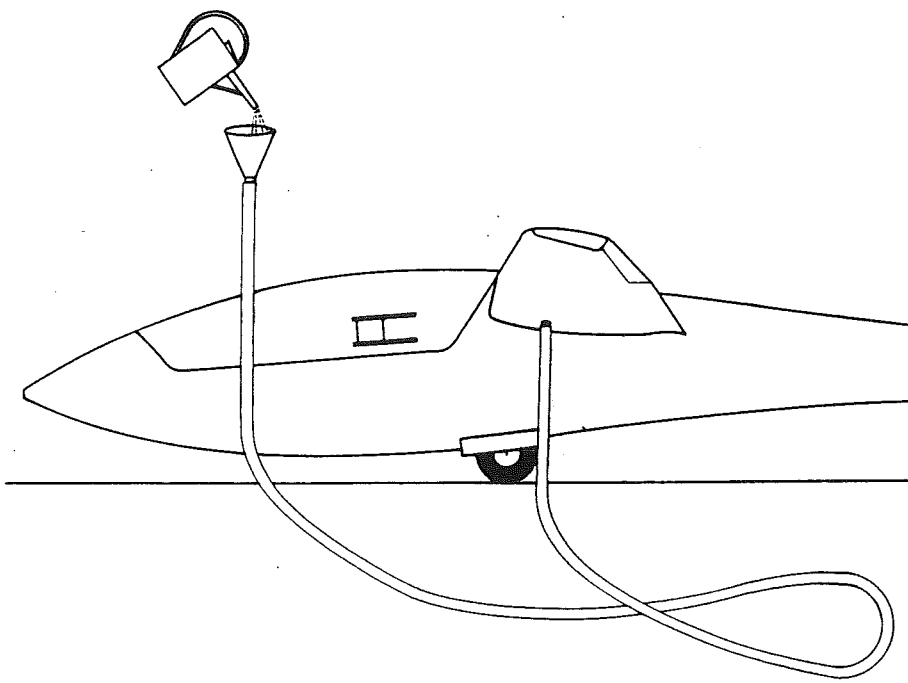
le levier droit ouvre le ballast gauche
le levier gauche ouvre le ballast droit

S'ils sont superposés à droite du cockpit :

le levier supérieur ouvre le ballast gauche
le levier inférieur ouvre le ballast droit

APPROUVE D.G.A.C.

4.14.4 SCHEMA REMPLISSAGE WATER BALLAST BRANCHEMENT AUTOMATIQUE



APPROUVE D.G.A.C.

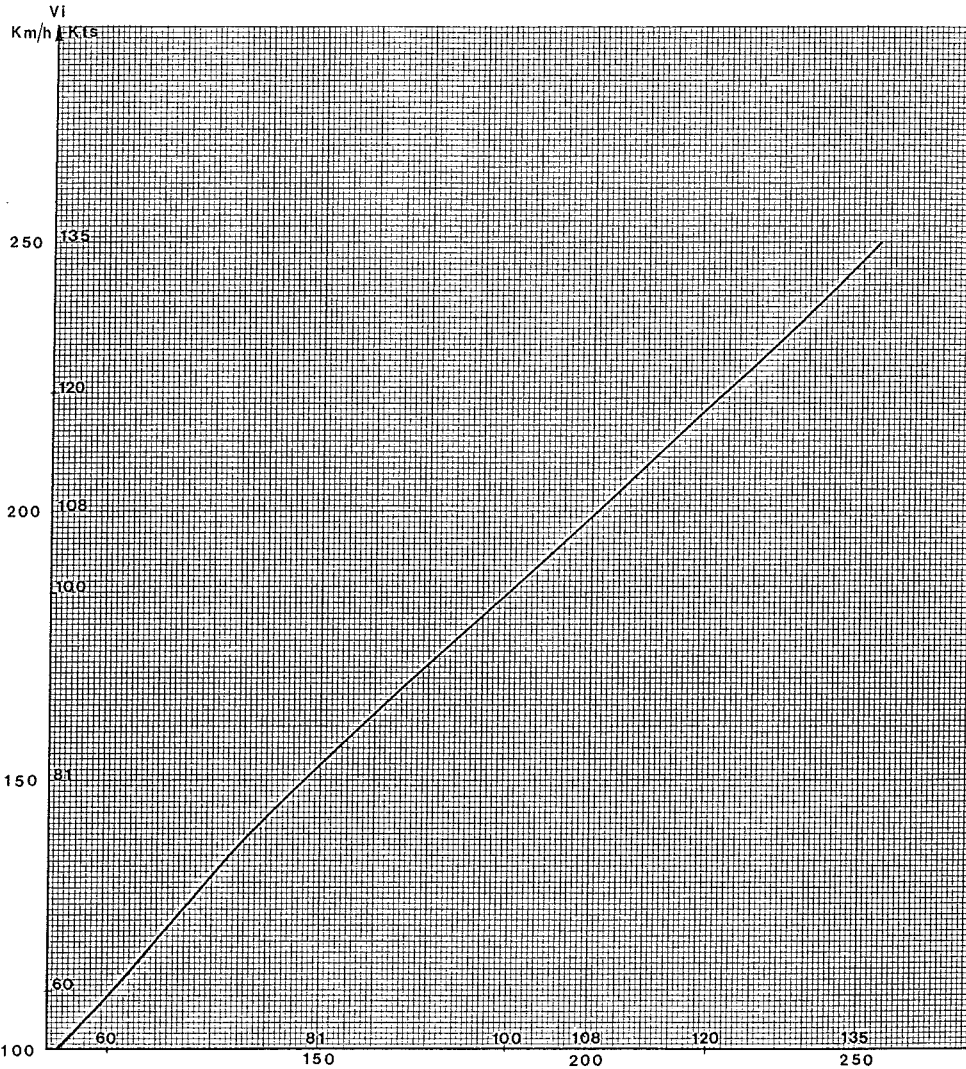
4.14.5. QUANTITE D'EAU MAXIMALE AUTORISEE

La masse maximale autorisée ne devra jamais être dépassée.
 Pour déterminer la quantité d'eau maximale, à emporter, se
 référer au tableau suivant :

Quantité d'eau (Litres)		Charge utile (kg)					
		65	75	85	95	105	115
Masse à Vide du Planeur	230	plein	plein	plein	plein	plein	110
	240	plein	plein	plein	plein	110	100
	250	plein	plein	plein	110	100	90
	260	plein	plein	110	100	90	80
	270	plein	110	100	90	80	70

Capacité maxi water-ballasts : 120 litres

5.1 ETALONNAGE DE L'INSTALLATION ANEMOMETRIQUE.



APPROUVE D.G.A.C.

5.2. DECROCHAGE

Les vitesses de décrochage sont données ci-dessous pour deux masses usuelles du planeur en vol

- Masse à vide équipée 250 kg + masse 90 kg = 340 kg
- Masse à vide équipée 250 kg + masse 90 kg + eau 115 kg = 455 kg

Rév.1

INCLINAISON	FACTEUR DE CHARGE	VITESSE DE DECROCHAGE			
		à 340 kg		à 455 kg	
		km/h	kts	km/h	kts
0°	1	69	37	80	43
30°	1,155	74	40	86	46
45°	1,414	82	44	95	51
60°	2	98	53	113	61

La vitesse de décrochage est augmentée de 5 km/h (2,7 kts) lorsque les aérofreins sont sortis.

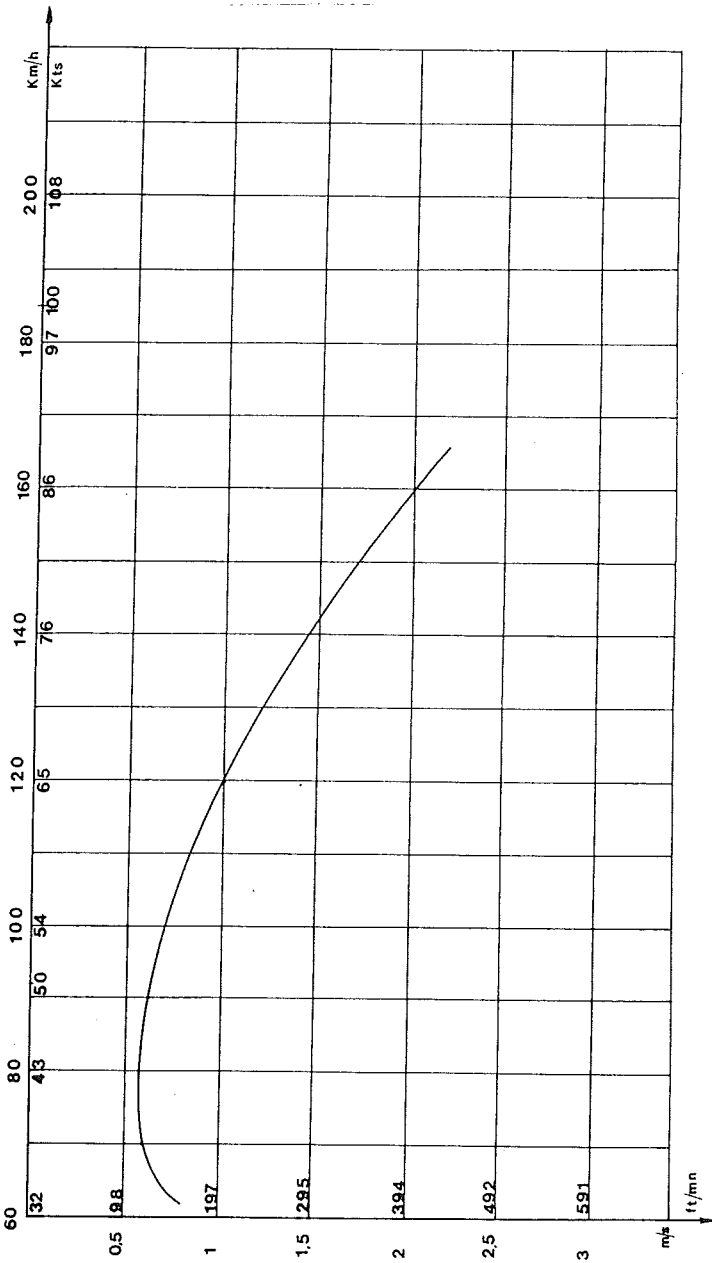
L'efficacité des commandes de vol diminue à l'approche du décrochage et le buffeting d'empennage est très faible.

5.3. VENT TRAVERSIER

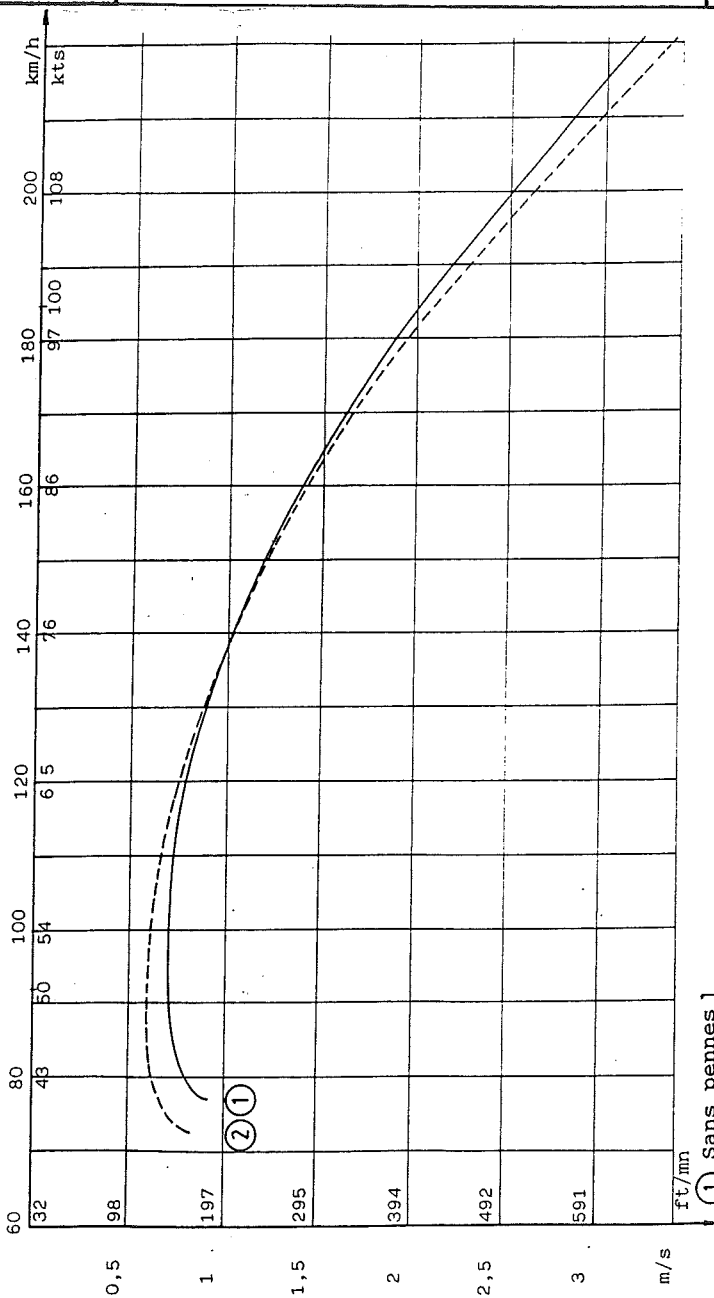
Les manoeuvres de décollage et d'atterrissage ont été démontrées jusqu'à des vitesses de vent plein travers atteignant 20 km/h (11 noeuds)

5.4. POLAIRES DES VITESSES

(voir pages 5.3 et 5.4)



Polaire des vitesses à 31,4 kg/m² (330 kg) sans penne



Polaires des vitesses à 43,3 kg/m² (455 kg)

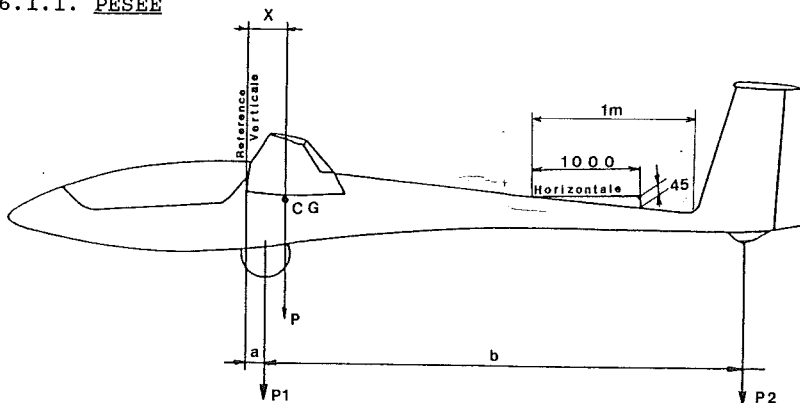
- ① Sans pennes
- ② Avec pennes

6.1. VERIFICATION DU CENTRAGE

Les masses mini et maxi du pilote équipé, correspondant aux limites de centrage, sont données sur la fiche de pesée de chaque planeur. Ces masses sont calculées pour le planeur dépourvu de lest amovible (gueuse), ayant des water-ballasts vides et muni des mêmes équipements que lors de la pesée.

Pour déterminer le centrage exact avec un pilote donné, notamment suite à la modification d'équipements optionnels, effectuer soit une nouvelle pesée (paragraphe 6.1.1.) soit un calcul arithmétique (paragraphe 6.1.2.).

6.1.1. PESEE



- Placer les deux points d'appui, du planeur en charge, sur des balances de telle sorte qu'une cale de pente 45/1000, posée sur le cône du fuselage, soit de niveau (voir schéma ci-dessus).
- Mesurer P1 et P2 en soustrayant les tares éventuellement utilisées.

APPUI	MASSE LUE	TARE	MASSE NETTE (kg)
AV :			P1 =
AR :			P2 =

- Remarque :

P1 dont la valeur est voisine de 220 kg doit être mesurée avec une précision meilleure que 2 kg.

P2 dont la valeur est voisine de 30 kg doit être mesurée avec une précision meilleure que 500 g.

- Relever les valeurs des bras de leviers a et b sur la fiche de pesée :

a = , m

b = , m

- La position du centre de gravité est calculée comme suit

$$X = \frac{P2 \times b}{P1 + P2} + a$$

- Vérifier que le centre de gravité se situe dans les limites données au paragraphe 2.7.1.

6.1.2. CALCUL ARITHMETIQUE

6.1.2.1. Exemple de calcul

DESIGNATION	MASSES (kg)	x	BRAS DE LEVIER (m)	=	MOMENT (m.kg)
Planeur vide équipé	254 (* 1)	x	0,630 (* 2)	=	160,02
Pilote équipé (avec parachute)	85	x	- 0,65 (* 3)	=	- 55,25
Gueuses	0	x	- 1,84 (* 3)	=	0
Water-ballast	116	x	0,15 (* 3)	=	17,4
SB 7 en supplément Crochet AR supprimé	0,610 (* 4)	x	- 1,10 (* 5)	=	- 0,671
	0,700	x	- 0,15	=	- 0,105
		x		=	
		x		=	
TOTAL	M = 454,91 (a)				121,604 (b)

$$X = \frac{(b)}{(a)} = \frac{121,604}{454,91} = 0,267 \text{ m}$$

(Comparer X aux valeurs limites du paragraphe 2.7.1.).

- (* 1) Masse à vide du planeur équipé (MVE)) cf fiche
- (* 2) Bras de levier à vide du planeur équipé (Xo)) de pesée
- (* 3) Bras de levier : voir paragraphe 6.2.
- (* 4) La masse est positive s'il s'agit d'un équipement supplémentaire
La masse est négative s'il s'agit d'un équipement absent par rapport à la liste des équipements précisée sur la fiche de pesée
- (* 5) Masse et bras de levier : voir paragraphe 6.3.

6.1.2.2. Tableau de calcul de centrage

DESIGNATION	MASSES (kg)	x	BRAS DE LEVIER (m)	=	MOMENT (m.kg)
Planeur vide équipé	(* 1)	x	(* 2)	=	
Pilote équipé (avec parachute)		x	(* 3)	=	
Gueuses		x	(* 3)	=	
Water-ballast		x	(* 3)	=	
	(* 4)	x	(* 5)	=	
		x		=	
		x		=	
		x		=	
TOTAL	M =	(a)			(b)

$$X = \frac{(b)}{(a)} = \text{-----} = 0, \quad m$$

(Comparer X aux valeurs limites du paragraphe 2.7.1.).

- (* 1) Masse à vide du planeur équipé (MVE)) cf fiche
- (* 2) Bras de levier à vide du planeur équipé (Xo)) de pesée
- (* 3) Bras de levier : voir paragraphe 6.2.
- (* 4) La masse est positive s'il s'agit d'un équipement supplémentaire
La masse est négative s'il s'agit d'un équipement absent par rapport à la liste des équipements précisée sur la fiche de pesée
- (* 5) Masse et bras de levier : voir paragraphe 6.3.

6.2. BRAS DE LEVIER DES ELEMENTS AMOVIBLES

PILOTE (en moyenne suivant réglage du siège et morphologie du pilote)	- 0,65 m
GUEUSE	- 1,84 m
WATER-BALLAST	+ 0,15 m
BATTERIE	+ 0,15 m devant longeron + 0,65 m derrière longeron
INSTRUMENT SUR TABLEAU DE BORD	- 1,10 m
BOUTEILLE D'OXYGENE	+ 0,20 m

6.3. MASSE ET BRAS DE LEVIER DE CERTAINS EQUIPEMENTS

EQUIPEMENT	MASSE (kg)	BRAS DE LEVIER (m)
Anémomètre - Winter 6 FMS 5 50 - 300 km/h	0,270	- 1,10
Altimètre - Winter 4 FGH 10 0 - 10000 m - Winter 4 HM 6 0 - 6000 m	0,410 0,250	- 1,10 - 1,10
Variomètre pneumatique - Winter 5 STV 5 +/- 5 m/s	0,300	- 1,10
Indicateur de dérapage - Winter QM1 ou QM2	0,050	- 1,10
Compas - Airpath C 2300	0,265	- 1,10
Radio VHF - Becker AR 2008/25B - Dittel ATR 720 - Becker AR 3201	0,950 0,780 0,820	- 1,10 - 1,10 - 1,10
Variomètres électriques - Ilec SB 7 - Ilec SB 8 - Répétiteur 3 échelles (Ilec)	0,610 0,885 0,220	- 1,10 - 1,10 - 1,10
Calculateur de vol - Ilec ASR	0,225	- 1,10

EQUIPEMENT	MASSE (kg)	BRAS DE LEVIER (m)
Harnais - Sirbain 501-594-403 - Anjou Aéronautique 346	1,015 0,960	- 0,50 - 0,50
Roue - Leleu 2790.00 - Luchier (frein hydraulique) - Pneu 500 x 5 (suivant modèle) - Chambre à air (suivant modèle)	1,840 3,900 2,600 0,650	+ 0,50 + 0,50 + 0,50 + 0,50
Crochet Tost G 73 ou G 88 - Crochet avant - Crochet arrière	0,700 0,700	- 1,20 - 0,15
Water-ballast - la paire de poche SGTP 101 110 354	2,740	+ 0,15
Batterie - Sonnenschein 6 FX 55 A 200	3,480	+ 0,15 (devant longeron) + 0,65 (derrière longeron)
Support batterie - 101 100 328 ou 101 100 895	0,220	+ 0,15 (devant longeron) + 0,65 (derrière longeron)
Pennes (la paire)	5,000	+ 0,20
Equipement oxygène (AMP)	4,290	+ 0,20
Haut-parleur (suivant modèle)	0,200	+ 0,15
Appui-tête	0,900	- 0,10

7.1. ENCOMBREMENT GENERAL

Envergure	15,00 m
Longueur totale	6,80 m
Hauteur totale	1,42 m
Surface Portante	10,50 m ²

7.2. VOILURE

Profil évolutif	OAP 01 à OAP 02
Allongement	21,43
Dièdre	2,3°
Corde géométrique moyenne	0,700 m

7.3. AILERONS

Commandes par bielles	
Surface unitaire	0,381 m ²
Angles de braquage	+ 14° +/- 2° - 22° +/- 2°

7.4. AEROFREINS

Type à double détente à ouverture sur l'extrados, commandes par bielles.

7.5. PENNES (Centrair 101 P - 101 AP)

Surface en projection verticale	0,13 m ²
Hauteur/Corde aile	0,80 m
Profondeur extrémité penne	0,095 m
Profondeur penne à 65 cm de l'extrémité	0,18 m

7.6. EMPENNAGE HORIZONTAL

Commande par bielles	
Surface	0,997 m ²
Angles de braquage de la gouverne de profondeur	+ 18° +/- 2° - 22° +/- 3,5°

7.7. EMPENNAGE VERTICAL

Commandes par câbles	
Surface	1,0 m ²
Surface gouverne Profil FX 71 - L 150/30	0,3 m
Angles de braquage de la gouverne de direction	+ 30° +/- 3° - 30° +/- 3°

7.8. ATTERISSEUR

Train fixe amorti (101 - 101 P) ou train rentrant commandé par timonerie rigide (101 A - 101 AP).

Frein à tambour commandé par câble (système hydraulique en option) à partir du manche ou en fin de course des aéro-freins.

Pression de gonflage du pneu : 2,5 à 3,4 bars (cf paragraphe 8.1.).

Sabot de queue en mousse expansée avec béquille métallique

7.9. GUEUSES DE CENTRAGE

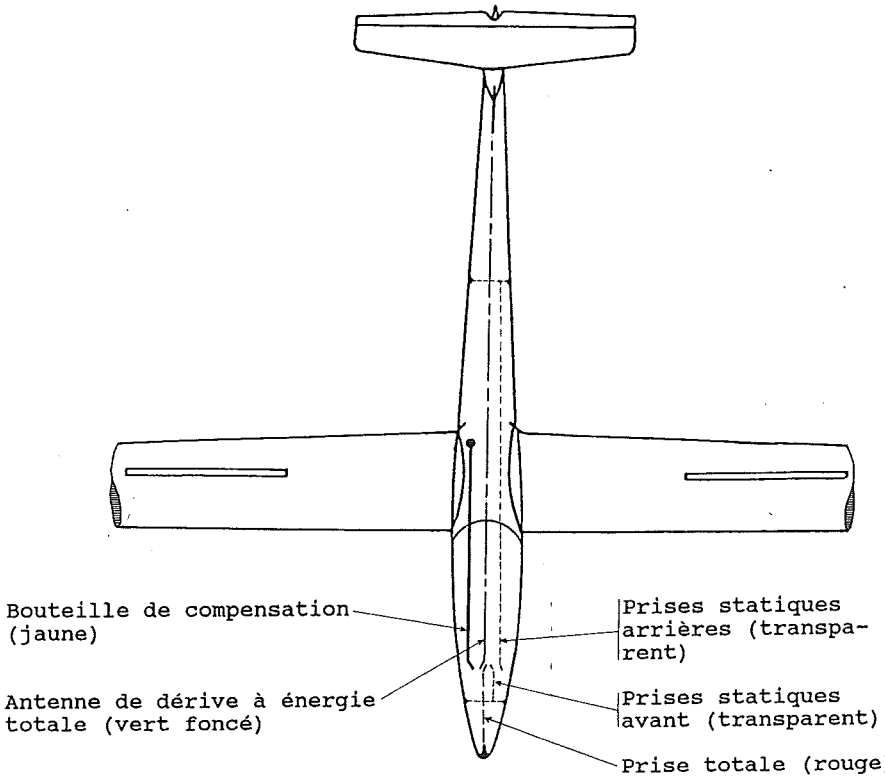
Une tige filetée située en avant des palonniers permet de positionner 7 gueuses de 1 kg pour maintenir le centre de gravité dans ses limites.

Le verrouillage est assuré par un papillon de serrage et un goupille.

7.10. PRISES ANEMOMETRIQUES

Branchement des instruments standard :

- * Altimètre : statique avant
- * Anémomètre : statique avant et dynamique
- * Variomètre : antenne de dérive et bouteille de compensation



8.1. ENTRETIEN COURANT

- L'appareil ne doit pas être stocké dans des conditions d'humidité relative élevée.
- Le revêtement craint l'exposition prolongée au soleil.
- Eviter les stockages prolongés dans les hangars ou remorques non ventilés.
- Les aérofreins ne comportent pas de drain. Eponger après la pluie et nettoyer les cages d'aérofreins.
- La verrière doit être nettoyée de préférence avec de l'eau savonneuse et polie avec un chiffon doux et des produits appropriés.
- Les planeurs en fibre de verre doivent être propres. L'expérience en compétition a démontré que les performances étaient affectées de 15 % à basse vitesse, de 30 % à haute vitesse, si le planeur est sale.
- Nettoyer le puits de roue après un atterrissage sur terrain gras.
- Vérifier fréquemment la pression du pneu : 2,5 à 2,7 bars pour une masse de 350 kg et 3,2 à 3,4 bars pour une masse de 455 kg. Si la pression du pneu est trop basse lors du roulage, il y aura risque de détérioration des trappes.
- Voir le manuel d'entretien pour plus de détails et pour l'entretien périodique ou les réparations.

